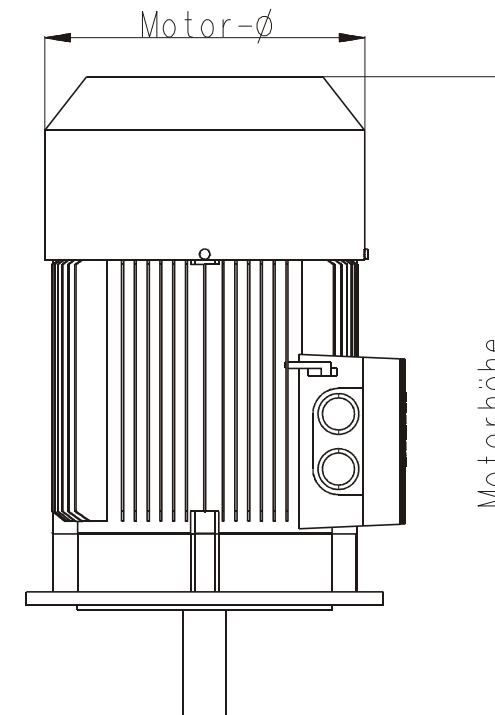


## Maßänderung bei IE2 – Siemens Motoren

Siemens Motoren (2-polig)						
Leistung 50/60 Hz	IE1	IE2	Differenz	IE1	IE2	Differenz
[kW]	Motorhöhe	Motorhöhe	[mm]	Motor- $\phi$	Motor- $\phi$	[mm]
0,75 / 0,86	273,5	273,5	0	163	163	0
1,1 / 1,3	273,5	308,5	35	163	163	0
1,5 / 1,75	331	331	0	180	180	0
2,2 / 2,55	331	358	27	180	183	3
3 / 3,45	372	407	35	203	203	0
4 / 4,6	393	431	38	227	227	0
5,5 / 6,3	452,5	452,5	0	267	267	0
7,5 / 8,6	452,5	490,5	38	267	267	0
11 / 12,6	588	588	0	320	320	0
15 / 17,3	588	588	0	320	320	0
18,5 / 21,3	588	628	40	320	320	0
22 / 24,5	712	712	0	363	363	0
30 / 33,5	768,5	769,5	1	402	402	0
37 / 41,5	768,5	769,5	1	402	402	0
45 / 51	776	819	43	402	442	40
55 / 62	887	881	-6	495	505	10
75 / 84	960	1017	57	555	555	0
90 / 101	960	1127	167	555	555	0
110 / 123	1072	1063,5	-8,5	610	621	11



## Maßänderung bei IE2 – Siemens Motoren

Siemens Motoren (4-polig)						
Leistung 50/60 Hz	IE1	IE2	Differenz	IE1	IE2	Differenz
[kW]	Motorhöhe	Motorhöhe	[mm]	Motor- $\phi$	Motor- $\phi$	[mm]
0,75 / 0,86	273,5	308,5	35	163	163	0
1,1 / 1,3	331	331	0	180	180	0
1,5 / 1,75	331	358	27	180	183	3
2,2 / 2,55	372	407	35	203	203	0
3 / 3,45	372	442	70	203	203	0
4 / 4,6	393	431	38	227	227	0
5,5 / 6,3	452,5	452,5	0	267	267	0
7,5 / 8,6	452,5	490,5	38	267	267	0
11 / 12,6	588	588	0	320	320	0
15 / 17,3	588	628	40	320	320	0
18,5 / 21,3	712	712	0	363	363	0
22 / 24,5	712	712	0	363	363	0
30 / 33,5	769,5	769,5	0	402	402	0
37 / 41,5	806	789	-17	402	442	40
45 / 51	806	849	43	402	442	40

